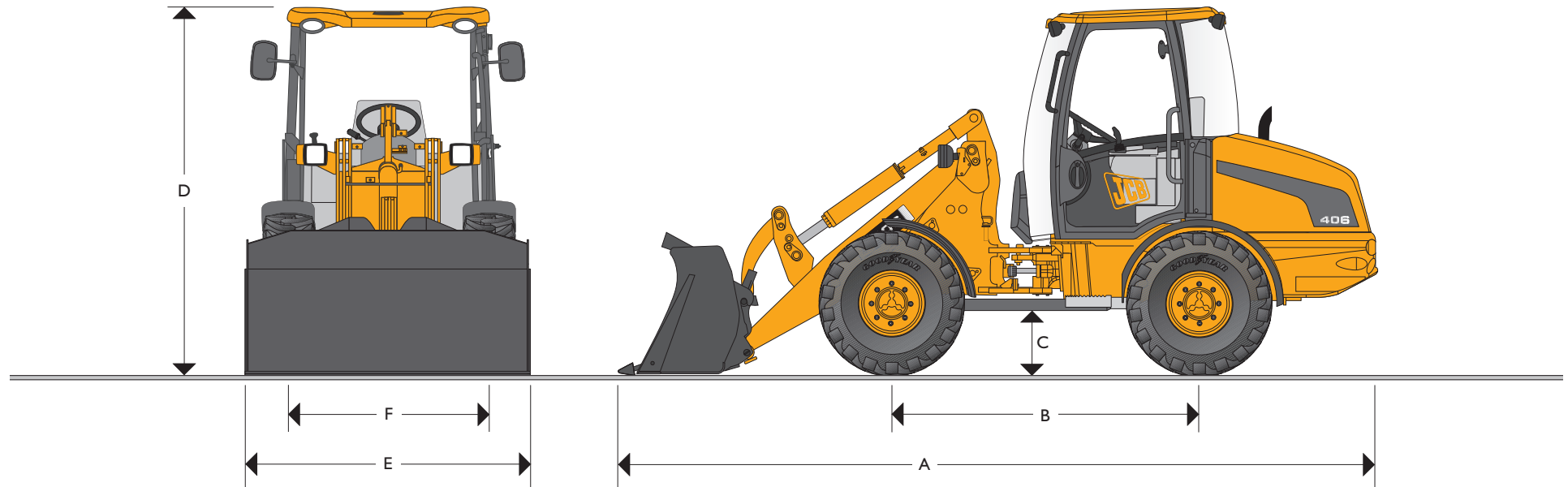


PUISSANCE MAXIMALE : 62 cv (46 kW) POIDS MAXIMAL : 5082 kg CAPACITE DE BENNE STANDARD : 800 litres SAE



### CARACTERISTIQUES ET DIMENSIONS

	mm		
<b>A</b> Longueur hors tout avec benne standard	5133	Poids sur essieu avant*	kg 1434
<b>B</b> Empattement	2100	Poids sur essieu arrière*	kg 3500
<b>C</b> Garde sous châssis	330	Poids en ordre de marche (y compris benne standard)	kg 4934
<b>D</b> Hauteur de cabine	2500	Rayon de braquage intérieur	mm 2010
<b>E</b> Largeur à la benne	1900	Rayon de braquage coin extérieur benne standard	mm 4160
<b>F</b> Largeur de voie	1390	Rayon extérieur aux pneumatiques	mm 3800
		Angle d'articulation	degrés +/- 40°
		Largeur aux pneumatiques	mm 1761

\* Poids sur essieux avec benne en position transport.

Note : Dimensions indiquées avec pneumatiques 12,5 x 18

**MOTEUR**

Type	Diesel 4 cylindres	
Marque	Tier III	
Modèle	D2011 L041	
Cylindrée	litres	3.62
Alésage	mm	96
Course	mm	125
Alimentation	Atmosphérique	
Nombre de cylindres	4	
Puissance brute SAE J1995 / ISO14396	cv (kW) à 2500 tr/mn	62 (46)
Puissance nette SAE J1349 / EEC 80/1269	cv (kW) à 2500 tr/mn	58 (43.8)
Couple maximal brut	Nm à 1700 tr/mn	190

**TRANSMISSION HYDROSTATIQUE**

Type de transmission	Hydrostatique	
Marque	Dana	
Modèle	A6VM	
Vitesse gamme basse	km/h	6
Vitesse gamme haute	km/h	20

**PONTS**

Type de ponts	Ponts droits	
Marque	Dana	
Modèle	111	
Ratio ponts / Ratio boîte de transfert	19.3 / 2.1	
Oscillation arrière	degrés	+/- 10°

**SYSTEME HYDRAULIQUE CHARGEUR**

Pompe	Engrenages à débit constant	
Débit maximal	litres/mn	60
Pression maximale	bar	230
<b>Temps de cycles</b>	<b>Secondes</b>	
Levage benne chargée	4.9	
Déversement benne chargée	3.5	
Descente benne à vide	3.1	
Total des temps de cycles	11.5	

**CAPACITES**

	<b>Litres</b>
Système hydraulique transmission et chargeur	70
Réservoir à carburant	80
Huile moteur	12
Pont avant	4.4
Pont arrière	6.05

**SYSTEME ELECTRIQUE**

Tension	Volt	12
Capacité alternateur	Amp heure	80
Capacité batterie	Amp heure	115

**EQUIPEMENTS STANDARD**

**Chargeur** : Commande type mono-levier, concept à géométrie parallèle, accouplement rapide hydraulique, clapets de sécurité.

**Moteur** : Diesel, 4 cylindres refroidissement par huile, double filtration air, protection du ventilateur, filtration carburant.

**Transmission hydrostatique** : Système d'inversion de sens de marche sur commande chargeur type mono-levier, neutralisation par pédale.

**Ponts** : Ponts droits avec différentiels à glissement limité (LSD) à l'arrière

**Freins** : Freins à bain d'huile immergés avec frein de parking intégré

**Système électrique** : Eclairage en conformité route et chantier (avant et arrière) ; feu de recul ; alternateur 80 Amp.

**Hydraulique** : Pompe chargeur avec système de priorité sur direction, système de sécurité, circuit hydraulique 3 tiroirs.

**Cabine** : Structure en conformité ROPS/FOPS, accès cabine côté gauche, siège réglable avec suspension mécanique, colonne de direction inclinable, éclairage intérieur, chauffage / dégivrage, pare soleil, essuie/lave-glace avant et arrière, rétroviseurs, gyrophare, pare brise laminé, alarme de recul.

**Châssis** : Ailes avant et arrière ; larges capots arrière et latéral; contrepoids intégré ; fixation de levage ; crochet arrière.

**EQUIPEMENTS OPTIONNELS**

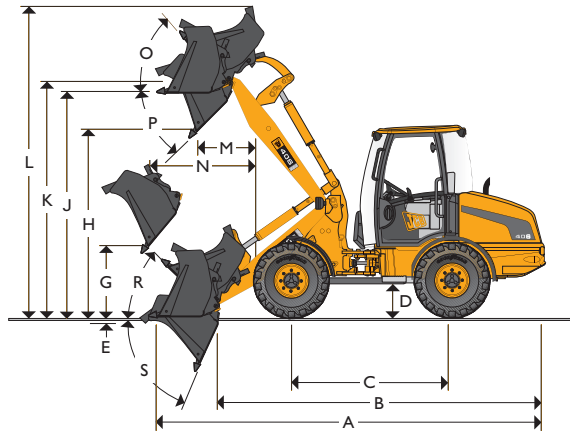
Différentiels à glissement limité (LSD) avant/arrière ; pack cabine (pré installation radio, horloge, revêtement plastique sur embase du siège et instrumentation complète), siège réglable avec suspension pneumatique et chauffant, circuit hydraulique additionnel, coupe batterie, SRS (Suspension Hydraulique sur chargeur), air conditionné, phares arrière de travail, neutralisation des commandes chargeur dans la cabine, chandelle de sécurité, huile hydraulique biodégradable et protégée dents sur benne. Autres équipements nous consulter.

**PNEUMATIQUES**

**Standard** : 12.5/80 R18 SGL

**Options** : 335/80 R18 SPT9, 365/70 R18 SPT9, 335/80 R18 XM27, 400/70 R18 IT520, 335/80 R18 XZSL

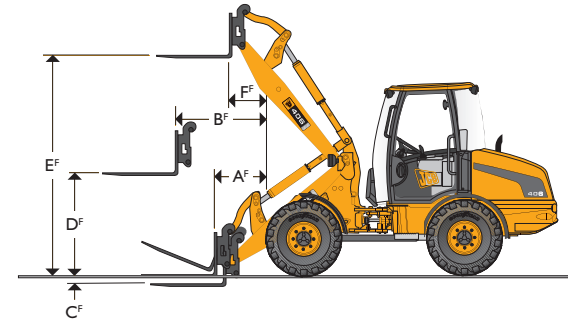
## DIMENSIONS CHARGEUR



## DIMENSIONS CHARGEUR

Benne		Usage général	Usage général	Mat. densité faible	Mat. densité faible
Capacité SAE	m <sup>3</sup>	0,8	1,0	1,2	1,4
Densité matériaux	kg/m <sup>3</sup>	2050	1620	1320	1120
Poids benne vide	kg	287	322	353	384
Equipement benne		Dents ou contre lame	Dents ou contre lame	Dents ou contre lame	Dents ou contre lame
Charge de basculement en ligne	kg	4290	4212	4118	4076
Charge de basculement braquée	kg	3300	3240	3168	3136
Charge exploitable	kg	1650	1620	1584	1568
Force d'arrachement	kN	41,9	36,5	32,2	29,7
Largeur de benne	mm	1900	1900	1900	1900
Rayon de braquage extérieur	mm	4160	4185	4210	4229
<b>A</b> Longueur hors tout	mm	5133	5233	5333	5408
<b>L</b> Hauteur max. position fermeture	mm	4140	4246	4333	4438
<b>E</b> Profondeur de creusement	mm	105	105	105	105
<b>H</b> Hauteur position déversement	mm	2489	2418	2348	2295
<b>M</b> Portée à hauteur maximale	mm	764	835	905	958,5
<b>N</b> Portée maximale à 45°	mm	1494	1465	1635	1689
Poids en ordre de marche	kg	4934	4969	5000	5031

## PERFORMANCES PALETTISEUR



## PERFORMANCES PALETTISEUR

Avec pneumatiques 12.5 x 18

		mm
Largeur porte fourches		1345
Longueur de fourches		1200
<b>A<sup>F</sup></b> Portée au sol		710
<b>B<sup>F</sup></b> Portée à l'horizontale		1232
<b>C<sup>F</sup></b> Profondeur sous niveau du sol		84
<b>D<sup>F</sup></b> Hauteur à l'horizontale		1426
<b>E<sup>F</sup></b> Hauteur maximale		3012
<b>F<sup>F</sup></b> Portée à hauteur maximale		506
Charge de basculement braquée (à 500mm du talon des fourches)	kg	2580
Charge utile (60%)	kg	1548
Charge utile (80%)	kg	2064

## DIMENSIONS CHARGEUR

<b>B</b> Longueur de l'axe	mm	4369
<b>C</b> Empattement	mm	2100
<b>D</b> Garde au sol	mm	330
<b>F</b> Hauteur à la cabine	mm	2500
<b>G</b> Hauteur de déversement à portée maxi	mm	906
<b>J</b> Hauteur de chargement	mm	2991
<b>K</b> Hauteur aux axes maxi	mm	3131
<b>O</b>	degrés	56°
<b>P</b>	degrés	45°
<b>R</b>	degrés	54°
<b>S</b>	degrés	67°

## JCB, PARTENAIRES DE CONFIANCE

Aujourd'hui, la mission d'un constructeur de matériels de Travaux Publics, au-delà de la fabrication, consiste à garantir à ses clients utilisateurs des machines innovantes et performantes, mais également à leur apporter une offre large dans le domaine des services et du conseil.

Pour JCB, les axes de travail sont nombreux : Innovation, Assistance technique, Equipements adaptés, Conseil en formation et en financement, Réseau de concessionnaires disponibles et compétents.

JCB, fort de ses 60 ans d'expérience et d'innovation en Terrassement, Compact et Manutention, offre 14 gammes de matériels, soit plus de 300 machines.

La gamme des Chargeuses JCB comprend aujourd'hui 3 modèles hydrostatiques et 12 modèles hydrodynamiques, conçus pour répondre aux conditions de chantiers et d'exploitation les plus contraignantes.

Une gamme performante, des services de qualité, un réseau de professionnels sont les valeurs essentielles qui font la force du constructeur et de son réseau, et sur lesquelles JCB s'engage. JCB et son réseau, de véritables Partenaires de Confiance.



JCB SAS – Zone d'activités – 3, rue du Vignolle – 95842 SARCELLES CEDEX. Téléphone : 01 34 29 20 20 – Télécopie : 01 39 90 93 66 – Web : [www.jcb.com](http://www.jcb.com)  
Société anonyme au capital de 2142000 € – 785 869 553 RCS PONTOISE

JCB se réserve le droit de changer les spécifications de ses matériels sans préavis. Les illustrations présentées peuvent montrer des équipements et accessoires en option.  
Le logo JCB est une marque déposée de J C Bamford Excavators Ltd.

