

Fiche technique

# **MLT 625 75 H**

Chariots Télescopiques



Capacités	Métrique
Capacité max.	2500 kg
Hauteur de levage max.	5.90 m
Portée max.	3.30 m
Déport à hauteur max	0.50 m
Force d'arrachement au godet	4205 daN
Poids et dimensions	
Poids à vide (avec fourches)	4922 kg
m4 - Garde au sol	0.38 m
l2 - Longueur au talon des fourches (avec crochet d'attelage)	3.90 m
y - Empattement	2.30 m
b4 - Largeur cabine	0.80 m
b1 - Largeur hors tout	1.81 m
h17 - Hauteur hors tout	2 m
a4 - Angle de cavage	12 °
a5 - Angle de déversement	117 °
Wa1 - Rayon de braquage (extérieur roues)	3.31 m
Pneus standards	300/75 R18 A580 - Alliance
Performances	
Levage	7.30 s / -
Descente	4.95 s / -
Sortie de télescope	5.20 s / -
Rentrée de télescope	3.70 s / -
Cavage	3.20 s
Déversement	3.20 s
Moteur	
Marque	Kubota
Norme environnementale	Stage 5
Type	V3307-CR-T-E5B
Nombre de cylindres - Cylindrée	4 - 3331 cm <sup>3</sup>
Puissance	75 ch / 55.40 kW
Couple max	265 Nm à 1400 tr/min
Système de décolmatage automatique des radiateurs	Standard
Transmission	
Type	Hydrostatique
Nombre de rapports (avant/arrière)	2
Vitesse de déplacement max (peut varier selon la réglementation applicable)	28 km/h
Blocage de différentiel	Différentiel à glissement limité sur l'essieu avant
Frein de parking	Automatique Négatif
Frein de service	Hydraulique multidisques à bain d'huile sur pont avant
Hydraulique	
Type de pompe	Pompe à Engrenages
Débit hydraulique - Pression	86 l/min - 235 bar
Réservoirs	
Huile hydraulique	115 l
Carburant	63 l
Bruit & Vibrations	
Bruit au poste de conduite (LpA) testé selon NF EN 12053	76 dB(A)
Bruit à l'environnement (LwA)	104 dB(A)
Vibration sur l'ensemble mains/bras	<2,5 m/s <sup>2</sup>
Divers	
Sécurité	Norme EN 15000 Cabine ROPS - FOPS Level 1
Commandes	JSM

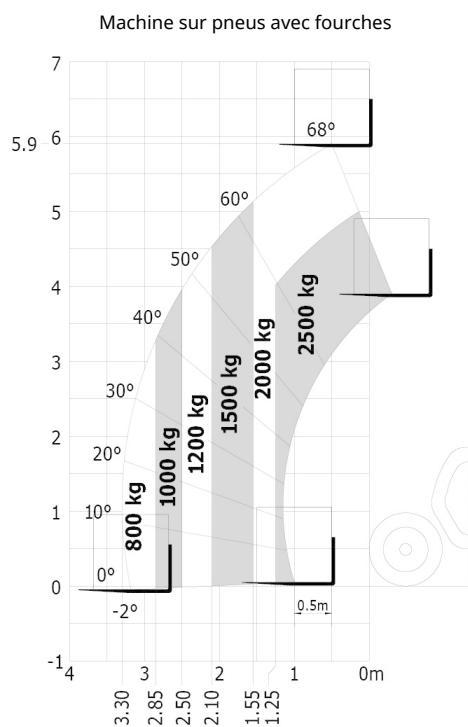
## Options pneus

Pneus optionnels	Hauteur hors tout	Largeur hors tout
BKT - 15/55-17 14PR AS504	1.99 m	1.93 m
Alliance - 400/55 R17.5 140A8 A328	2.01 m	1.92 m
Michelin - 280/80 R18 132A8 XMCL	2.01 m	1.82 m
Michelin - 280/80 R20 133A8 XMCL	2.03 m	1.79 m

## Options / finitions

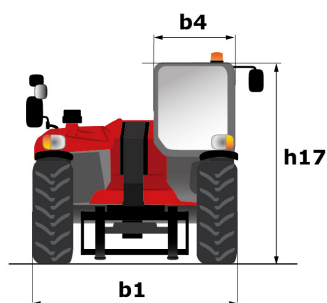
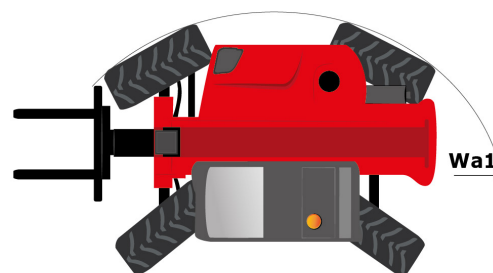
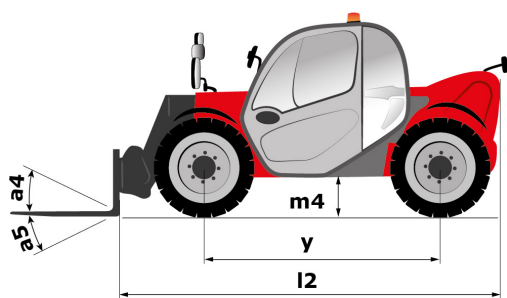
S : Série / O : Option / - : Non disponible

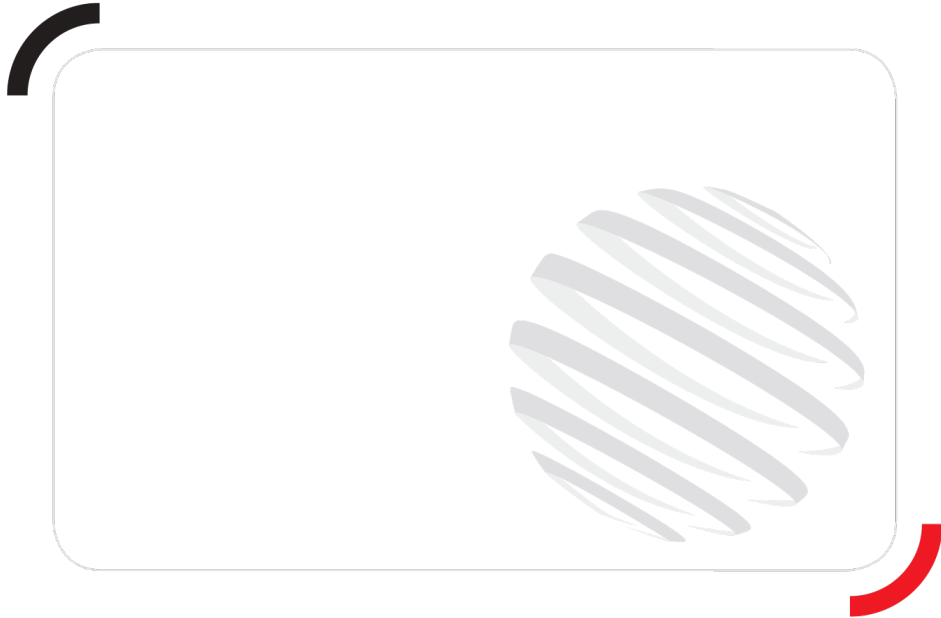
	Classic	Premium	Elite
<b>Général</b>			
Flexible pour vidange de l'huile moteur	S	S	S
Accélérateur manuel	O	O	S
Limiteur de vitesse	O	O	S
Suspension de flèche "Active CRC"	O	O	S
Système de décolmatage automatique des radiateurs	S	S	S
Crochet d'attelage manuel tournant	O	O	O
<b>Confort</b>			
Autoradio tuner (50 W)	S	-	-
Autoradio USB Bluetooth avec micro intégré (100 W)	O	S	-
Autoradio USB Bluetooth avec micro déporté (100 W)	O	O	S
Climatisation manuelle	O	S	S
Siège tissu mécanique (Grammer)	S	-	-
Siège tissu pneumatique (Grammer)	O	S	S
Dégivrage vitre arrière	O	O	O
Support de téléphone	S	S	S
<b>Hydraulique</b>			
Easy Connect System (ECS)	S	S	S
Marche forcée	O	O	S
Réglage du débit hydraulique circuit accessoire	O	O	S
Canalisation de retour au bac	O	O	O
Mouvements cumulés (distributeur flow sharing)	O	O	O
Verrouillage hydraulique de l'accessoire	O	O	O
Electrovanne pour 2 fonctions hydrauliques en tête de flèche	O	O	O
<b>Électricité / Sécurité</b>			
Phares de travail avant et arrière sur cabine (x4 : 2 avant + 2 arrière)	S	-	-
Phares de travail LED sur cabine (x4 : 2 avant + 2 arrière)	O	S	S
Avertisseur sonore sur marche arrière	S	S	S
Phares de travail LED sur flèche (sur partie fixe) (x2)	O	O	O
Gyrophare à LED plat (-71 mm)	O	O	O
Phares de travail LED bleus aviculture (x2)	O	O	O



Abaque tout terrain (EN 1459 B)

Schémas d'encombrement





Siège Social  
430 rue de l'Aubinière - 44150 Ancenis Cedex - France  
Tel: +33(0)2 40 09 10 11 - Fax: +33 (0)2 40 09 10 97  
[www.manitou.com](http://www.manitou.com)



Cette publication présente le descriptif des versions et possibilités de configuration des produits Manitou qui peuvent différer en équipement. Les équipements présentés dans cette brochure peuvent être de série, en option, ou non disponibles suivant les versions. Manitou se réserve le droit, à tout moment et sans préavis, de modifier les spécifications décrites et représentées. Les spécifications portées n'engagent pas le constructeur. Pour plus de détails, contactez votre concessionnaire Manitou. Document non contractuel. Présentation des produits non contractuelle. List des spécifications non exhaustive. Les logos ainsi que l'identité visuelle de l'entreprise sont la propriété de Manitou et ne peuvent être utilisés sans autorisation. Tous droits réservés. Les photos et schémas contenus dans la présente brochure ne sont fournis qu'à des fins de consultation et à titre indicatif.

MANITOU BF SA - Société anonyme à conseil d'administration - Capital social : 39 547 824 euros - 857 802 508 RCS Nantes