

Cahier technique

Gamme MI
5 à 10 tonnes
Chariots thermiques



5000 - 6000 kg

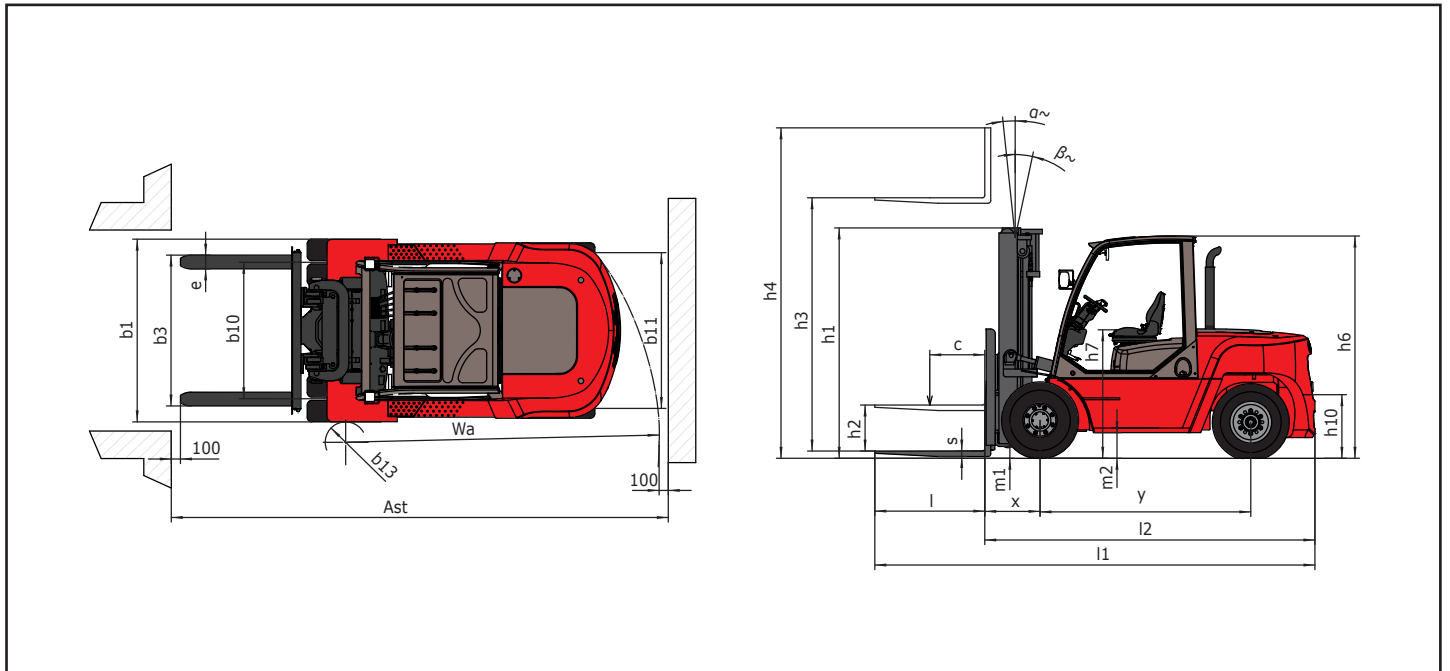
CARACTÉRISTIQUES PRINCIPALES

Désignation	1.1	Fabricant			MANITOU	MANITOU	MANITOU	MANITOU
	1.2	Modèle			MI50LG	MI50LD	MI60G	MI60D
	1.3	Type de traction			Gaz	Diesel	Gaz	Diesel
	1.4	Type de conduite			Assis	Assis	Assis	Assis
	1.5	Capacité nominale	Q	t	5	5	6	6
	1.6	Centre de gravité de la charge	c	mm	600	600	600	600
	1.8	Distance de la face d'appui de la charge au centre de l'essieu arrière	x	mm	598	598	598	598
	1.9	Empattement	y	mm	2300	2300	2300	2300
	Poids	2.1	Poids du chariot en ordre de fonctionnement		kg	8295	8295	8825
2.2		Poids en charge sur essieu avant / arrière		kg	11500 / 1795	11500 / 1795	13000 / 1825	13000 / 1825
2.3		Poids sans charge sur essieu avant / arrière		kg	4080 / 4215	4080 / 4215	3960 / 4865	3960 / 4865
Roues	3.1	Équipement roues : bandage (V), PPS (SE), pneumatique gonflable (L)			SE	SE	SE	SE
	3.2	Dimensions roues avant			8.25-15-14PR	8.25-15-14PR	8.25-15-14PR	8.25-15-14PR
	3.3	Dimensions des roues arrière			8.25-15-14PR	8.25-15-14PR	8.25-15-14PR	8.25-15-14PR
	3.5	Nombre de roues avant (x = roue motrice) / roues arrière			4x / 2	4x / 2	4x / 2	4x / 2
	3.6	Voie (milieu des roues) avant	b10	mm	1489	1489	1489	1489
	3.7	Voie (milieu des roues) arrière	b11	mm	1700	1700	1700	1700
Dimensions	4.1	Inclinaison du mât AV/AR	α / β	degré	6 / 12	6 / 12	6 / 12	6 / 12
	4.2	Hauteur mât baissé	h1	mm	2500	2500	2500	2500
	4.3	Levée libre	h2	mm	160	160	160	160
	4.4	Hauteur de levée	h3	mm	3000	3000	3000	3000
	4.5	Hauteur mât déployé	h4	mm	4420	4420	4420	4420
	4.7	Hauteur du protège conducteur (cabine)	h6	mm	2430	2430	2430	2430
	4.8	Hauteur du siège	h7	mm	1350	1350	1350	1350
	4.12	Hauteur d'attelage	h10	mm	430	430	430	430
	4.19	Longueur totale	l1	mm	4699	4699	4729	4729
	4.20	Longueur jusqu'au talon des fourches	l2	mm	3499	3499	3529	3529
	4.21	Largeur totale (hors tout) - Monte roues simples / monte roues jumelées	b1	mm	1990	1990	1990	1990
	4.22	Dimensions des fourches	e / s / l	mm	150 / 60 / 1200	150 / 60 / 1200	150 / 60 / 1200	150 / 60 / 1200
	4.23	Tablier porte fourche suivant norme DIN 15173 A/B			FEM 4A	FEM 4A	FEM 4A	FEM 4A
	4.24	Largeur du tablier porte-fourches	b3	mm	1700	1700	1700	1700
	4.31	Garde au sol sous le mât	m1	mm	190	190	190	190
	4.32	Garde au sol au centre de l'empattement	m2	mm	270	270	270	270
	4.33	Largeur d'allée pour palette 1000 x 1200 en longueur	Ast	mm	5030	5030	5080	5080
	4.34	Largeur d'allée pour palette 800 x 1200 en longueur	Ast	mm	5230	5230	5280	5280
	4.35	Rayon de giration	Wa	mm	3250	3250	3300	3300
4.36	Rayon de braquage intérieur	b13	mm	1222	1222	1222	1222	
Performances	5.1	Vitesse de translation en charge / à vide		km/h	30 / 31	27 / 29	28 / 31	27 / 29
	5.2	Vitesse d'élévation en charge / à vide		m/s	0,47 / 0,49	0,47 / 0,49	0,46 / 0,49	0,46 / 0,49
	5.3	Vitesse de descente en charge / à vide		m/s	0,48 / 0,42	0,48 / 0,42	0,48 / 0,42	0,48 / 0,42
	5.5	Force de traction nominale en charge / à vide		N	50000 / 25440	65000 / 25440	50000 / 26720	65000 / 26720
	5.7	Rampe en charge / à vide		%	38	48	33	43
	5.10	Frein de service			Hydraulique	Hydraulique	Hydraulique	Hydraulique
Motorisations	7.1	Fabricant du moteur / Type			PSI 4.3L	Cummins QSB3,3 St.3B	PSI 4.3L	Cummins QSB3,3 St.3B
	7.2	Puissance utile		kW	74	75	74	75
	7.3	Régime nominal		tr/min	2300	2200	2300	2200
	7.4	Nombre de pistons / Cylindrée		cm ³	6 / 4300	4 / 3300	6 / 4300	4 / 3300
Divers	8.2	Pression hydraulique de service pour accessoires		bar	195	195	195	195
	8.3	Débit d'huile pour accessoires		l/min	120	120	120	120
	-	Accélération pondérée moyenne sur corps conducteur (norme NF EN 13059)		m/s ²	0,9	0,9	0,9	0,9

1 - Valeurs données avec mât duplex

Les données du tableau dépendent d'une configuration précise (batterie, fourches).
 Les performances et dimensions des matériels sont des valeurs nominales obtenues et sujettes aux tolérances.
 Les produits Manitou et leurs spécifications sont susceptibles de modifications sans avis préalable.

DESSINS DIMENSIONNELS



CARACTÉRISTIQUES DES MATS ET CAPACITÉS RÉSIDUELLES

MI 5,0 T			Duplex Visibilité Totale						Duplex Levée Libre				Triplex Levée Libre				
			DVT30	DVT33	DVT36	DVT40	DVT45	DVT50	DLL30	DLL33	DLL36	DLL40	TLL45	TLL48	TLL50	TLL55	TLL60
h3*	Hauteur de levée	mm	3000	3300	3600	4000	4500	5000	3000	3300	3600	4000	4500	4800	5000	5500	6000
h1	Hauteur mât baissé	mm	2500	2650	2800	3000	3300	3550	2450	2600	2750	2950	2725	2825	2875	3075	3225
h2	Levée libre	mm	160	160	160	160	160	160	1495	1495	1795	1995	1500	1600	1672	1800	2000
h4	Hauteur mât déployé*	mm	3995	4295	4595	4995	5500	6000	3955	4255	4555	4955	5735	6035	6213	6785	72356
	Capacité résiduelle sans accessoires	kg	5000	5000	5000	5000	5000	5000	5000	5000	5000	5000	4500	4500	4500	4200	4000
	Capacité résiduelle avec TDL Intégré	kg	4500	4500	4500	4500	4500	4500	4500	4500	4500	4500	4000	4000	4000	3700	3500
α / β	Inclinaison du mât en avant / arrière	degré	6 / 12	6 / 12	6 / 12	6 / 12	6 / 6	6 / 6	6 / 12	6 / 12	6 / 12	6 / 12	6 / 6	6 / 6	6 / 6	3 / 6	3 / 6

* sans dossier de charge

MI 6,0 T			Duplex Visibilité Totale						Duplex Levée Libre				Triplex Levée Libre				
			DVT30	DVT33	DVT36	DVT40	DVT45	DVT50	DLL30	DLL33	DLL36	DLL40	TLL45	TLL48	TLL50	TLL55	TLL60
h3*	Hauteur de levée	mm	3000	3300	3600	4000	4500	5000	3000	3300	3600	4000	4500	4800	5000	5500	6000
h1	Hauteur mât baissé	mm	2500	2650	2800	3000	3300	3550	2450	2600	2750	2950	2725	2825	2875	3075	3225
h2	Levée libre	mm	160	160	160	160	160	160	1495	1495	1795	1995	1500	1600	1672	1800	2000
h4	Hauteur mât déployé*	mm	3995	4295	4595	4995	5500	6000	3955	4255	4555	4955	5735	6035	6213	6785	72356
	Capacité résiduelle sans accessoires	kg	6000	6000	6000	6000	6000	6000	6000	6000	6000	6000	5500	5500	5500	5200	5000
	Capacité résiduelle avec TDL Intégré	kg	5500	5500	5500	5500	5500	5500	5500	5500	5500	5500	5000	5000	5000	4700	4500
α / β	Inclinaison du mât en avant / arrière	degré	6 / 12	6 / 12	6 / 12	6 / 12	6 / 6	6 / 6	6 / 12	6 / 12	6 / 12	6 / 12	6 / 6	6 / 6	6 / 6	3 / 6	3 / 6

* sans dossier de charge

7000 kg

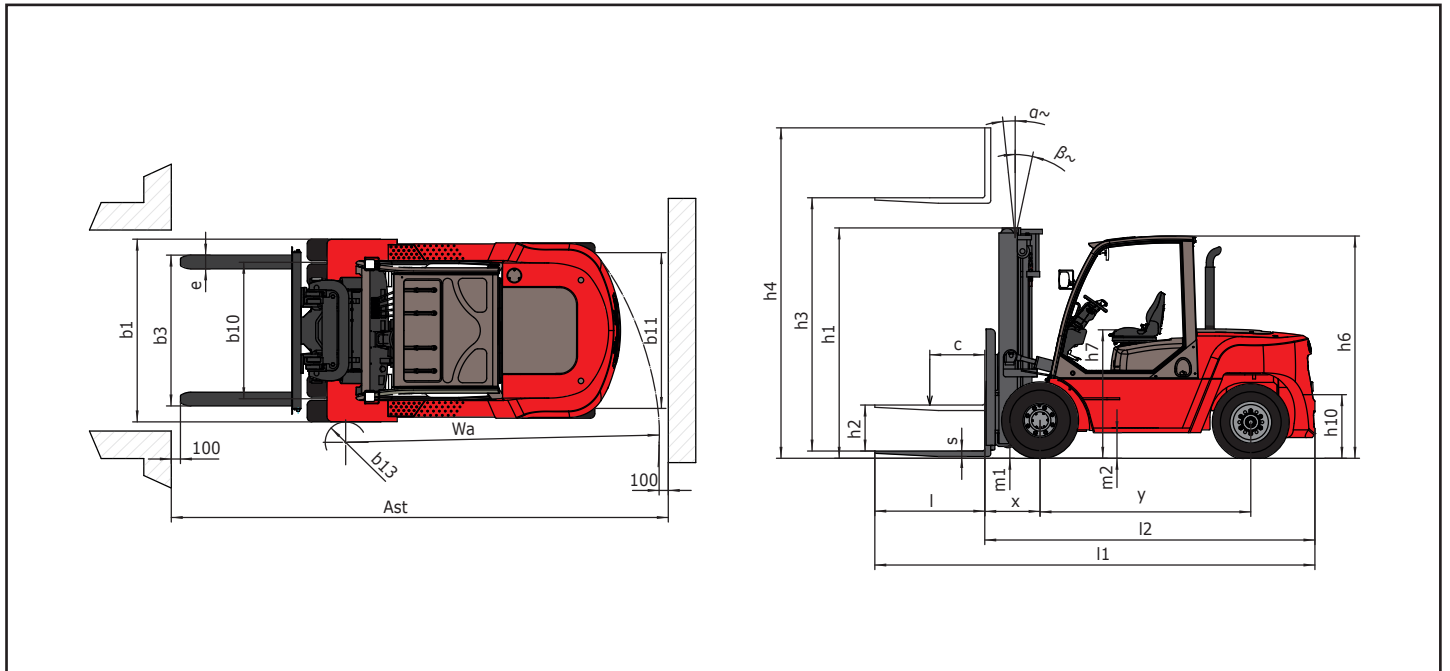
CARACTÉRISTIQUES PRINCIPALES

				MANITOU	MANITOU	
Désignation	1.1	Fabricant				
	1.2	Modèle		MI70G	MI70D	
	1.3	Type de traction		Gaz	Diesel	
	1.4	Type de conduite		Assis	Assis	
	1.5	Capacité nominale	Q	t	7	7
	1.6	Centre de gravité de la charge	c	mm	600	600
	1.8	Distance de la face d'appui de la charge au centre de l'essieu arrière	x	mm	603	603
	1.9	Empattement	y	mm	2300	2300
	Poids	2.1	Poids du chariot en ordre de fonctionnement		kg	9595
2.2		Poids en charge sur essieu avant / arrière		kg	14830 / 1765	14830 / 1765
2.3		Poids sans charge sur essieu avant / arrière		kg	3910 / 5685	3910 / 5685
Roues	3.1	Équipement roues : bandage (V), PPS (SE), pneumatique gonflable (L)			SE	SE
	3.2	Dimensions roues avant			8.25-15-14PR	8.25-15-14PR
	3.3	Dimensions des roues arrières			8.25-15-14PR	8.25-15-14PR
	3.5	Nombre de roues avant (x = roue motrice) / roues arrières			4x / 2	4x / 2
	3.6	Voie (milieu des roues) avant	b10	mm	1489	1489
	3.7	Voie (milieu des roues) arrière	b11	mm	1700	1700
Dimensions	4.1	Inclinaison du mât AV/AR	α / β	degré	6 / 12	6 / 12
	4.2	Hauteur mât baissé	h1	mm	2500	2500
	4.3	Levée libre	h2	mm	160	160
	4.4	Hauteur de levée	h3	mm	3000	3000
	4.5	Hauteur mât déployé	h4	mm	4420	4420
	4.7	Hauteur du protège conducteur (cabine)	h6	mm	2430	2430
	4.8	Hauteur du siège	h7	mm	1350	1350
	4.12	Hauteur d'attelage	h10	mm	430	430
	4.19	Longueur totale	l1	mm	4804	4804
	4.20	Longueur jusqu'au talon des fourches	l2	mm	3604	3604
	4.21	Largeur totale (hors tout) - Monte roues simples / monte roues jumelées	b1	mm	1990	1990
	4.22	Dimensions des fourches		mm	150 / 65 / 1200	150 / 65 / 1200
	4.23	Tablier porte fourche suivant norme DIN 15173 A/B			FEM 4A	FEM 4A
	4.24	Largeur du tablier porte-fourches	b3	mm	1700	1700
	4.31	Garde au sol sous le mât	m1	mm	190	190
	4.32	Garde au sol au centre de l'empattement	m2	mm	270	270
	4.33	Largeur d'allée pour palette 1000 x 1200 en longueur	Ast	mm	5150	5150
4.34	Largeur d'allée pour palette 800 x 1200 en longueur	Ast	mm	5350	5350	
4.35	Rayon de giration	Wa	mm	3350	3350	
4.36	Rayon de braquage intérieur	b13	mm	1222	1222	
Performances	5.1	Vitesse de translation en charge / à vide		km/h	27 / 31	25 / 29
	5.2	Vitesse d'élévation en charge / à vide		m/s	0,43 / 0,46	0,41 / 0,50
	5.3	Vitesse de descente en charge / à vide		m/s	0,48 / 0,42	0,48 / 0,42
	5.5	Force de traction nominale en charge / à vide		daN	50000 / 27500	65000 / 27500
	5.7	Rampe en charge / à vide		%	27	36
	5.10	Frein de service			Hydraulique	Hydraulique
Motorisations	7.1	Fabricant du moteur / Type			PSI 4.3L	Cummins QSB3,3 Stage 3B
	7.2	Puissance utile		kW	74	75
	7.3	Régime nominal		tr/min	2300	2200
	7.4	Nombre de pistons / Cylindrée		cm ³	6 / 4300	4 / 3300
Divers	8.2	Pression hydraulique de service pour accessoires		bar	195	195
	8.3	Débit d'huile pour accessoires		l/min	120	120
	-	Accélération pondérée moyenne sur corps conducteur (norme NF EN 13059)		m/s ²	0,9	0,9

1 - Valeurs données avec mât duplex

Les données du tableau dépendent d'une configuration précise (batterie, fourches).
Les performances et dimensions des matériels sont des valeurs nominales obtenues et sujettes aux tolérances
Les produits Manitou et leurs spécifications sont susceptibles de modifications sans avis préalable.

DESSINS DIMENSIONNELS



CARACTÉRISTIQUES DES MATS ET CAPACITÉS RÉSIDUELLES

MI 7,0 T			Duplex Visibilité Totale						Duplex Levée Libre				Triplex Levée Libre				
			DVT30	DVT33	DVT36	DVT40	DVT45	DVT50	DLL30	DLL33	DLL36	DLL40	TLL45	TLL48	TLL50	TLL55	TLL60
h3*	Hauteur de levée	mm	3000	3300	3600	4000	4500	5000	3000	3300	3600	4000	4500	4800	5000	5500	6000
h1	Hauteur mât baissé	mm	2500	2650	2800	3000	3300	3550	2450	2600	2750	2950	2725	2825	2875	3075	3225
h2	Levée libre	mm	160	160	160	160	160	160	1335	1485	1635	1835	1500	1600	1672	1800	2000
h4	Hauteur mât déployé*	mm	4167	4467	4767	5167	5667	6167	4115	4415	4715	5115	5735	6035	6213	6785	72356
	Capacité résiduelle sans accessoires	kg	7000	7000	7000	7000	7000	7000	7000	7000	7000	7000	6400	6300	6300	6100	5500
	Capacité résiduelle avec TDL Intégré	kg	6500	6500	6500	6500	6500	6500	6500	6500	6500	6500	5900	5800	5800	5600	5000
α / β	Inclinaison du mât en avant / arrière	degré	6 / 12	6 / 12	6 / 12	6 / 12	6 / 6	6 / 6	6 / 12	6 / 12	6 / 12	6 / 12	6 / 6	6 / 6	6 / 6	3 / 6	3 / 6

* sans dossier de charge

8000 - 10000 kg

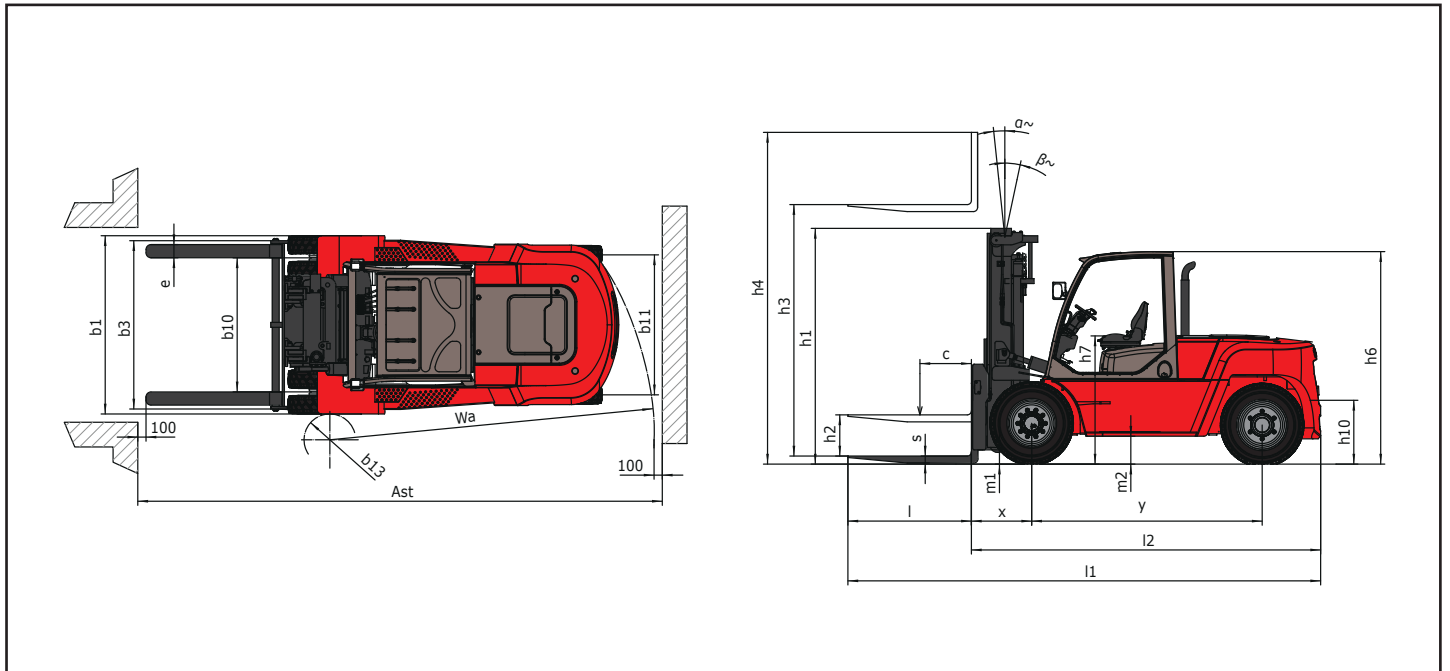
CARACTÉRISTIQUES PRINCIPALES

Désignation			MANITOU		MANITOU		
			MI80D		MI100D		
1.1	Fabricant						
1.2	Modèle						
1.3	Type de traction			Diesel		Diesel	
1.4	Type de conduite			Assis		Assis	
1.5	Capacité nominale	Q	t	8		10	
1.6	Centre de gravité de la charge	c	mm	600		600	
1.8	Distance de la face d'appui de la charge au centre de l'essieu arrière	x	mm	705		732	
1.9	Empattement	y	mm	2500		2800	
Poids	2.1	Poids du chariot en ordre de fonctionnement		kg	11790		13590
	2.2	Poids en charge sur essieu avant / arrière		kg	17670 / 2120		21030 / 2560
	2.3	Poids sans charge sur essieu avant / arrière		kg	4870 / 6920		6430 / 7160
Roues	3.1	Équipement roues : bandage (V), PPS (SE), pneumatique gonflable (L)			SE		SE
	3.2	Dimensions roues avant			9.00-20-14PR		9.00-20-14PR
	3.3	Dimensions des roues arrières			9.00-20-14PR		9.00-20-14PR
	3.5	Nombre de roues avant (x = roue motrice) / roues arrières			4x / 2		4x / 2
	3.6	Voie (milieu des roues) avant	b10	mm	1628		1628
	3.7	Voie (milieu des roues) arrière	b11	mm	1700		1700
Dimensions	4.1	Inclinaison du mât AV/AR	α / β	degré	6 / 12		6 / 12
	4.2	Hauteur mât baissé	h1	mm	2700		2850
	4.3	Levée libre	h2	mm	200		200
	4.4	Hauteur de levée	h3	mm	3000		3000
	4.5	Hauteur mât déployé	h4	mm	4210		4555
	4.7	Hauteur du protège conducteur (cabine)	h6	mm	2580		2580
	4.8	Hauteur du siège	h7	mm	1505		1505
	4.12	Hauteur d'attelage	h10	mm	505		505
	4.19	Longueur totale	l1	mm	5395		5742
	4.20	Longueur jusqu'au talon des fourches	l2	mm	3895		4242
	4.21	Largeur totale (hors tout) - Monte roues simples / monte roues jumelées	b1	mm	2165		2165
	4.22	Dimensions des fourches		mm	160 / 75 / 1500		160 / 80 / 1500
	4.23	Tablier porte fourche suivant norme DIN 15173 A/B					
	4.24	Largeur du tablier porte-fourches	b3	mm	2040		2044
	4.31	Garde au sol sous le mât	m1	mm	185		190
	4.32	Garde au sol au centre de l'empattement	m2	mm	339		339
4.33	Largeur d'allée pour palette 1000 x 1200 en longueur	Ast	mm	5535		5862	
4.34	Largeur d'allée pour palette 800 x 1200 en longueur	Ast	mm	5735		6062	
4.35	Rayon de giration	Wa	mm	3630		3940	
4.36	Rayon de braquage intérieur	b13	mm	1327		1396	
Performances	5.1	Vitesse de translation en charge / à vide		km/h	28 / 32		26 / 31
	5.2	Vitesse d'élévation en charge / à vide		m/s	0,41 / 0,44		0,35 / 0,38
	5.3	Vitesse de descente en charge / à vide		m/s	0,45 / 0,36		0,45 / 0,36
	5.5	Force de traction nominale en charge / à vide		daN	72000 / 45000		72000 / 49000
	5.7	Rampe en charge / à vide		%	44		44
	5.10	Frein de service			Hydraulique		Hydraulique
Motorisation	7.1	Fabricant du moteur / Type			Cummins - QSB4,5 Stage 3B		Cummins - QSB4,5 Stage 3B
	7.2	Puissance utile		kW	82		82
	7.3	Régime nominal		tr/min	2200		2200
	7.4	Nombre de pistons / Cylindrée		cm ³	4 / 4500		4 / 4500
Divers	8.2	Pression hydraulique de service pour accessoires		bar	195		195
	8.3	Débit d'huile pour accessoires		l/min	180		180
	-	Accélération pondérée moyenne sur corps conducteur (norme NF EN 13059)		m/s ²	1,2		1,2

1 - Valeurs données avec mât duplex

Les données du tableau dépendent d'une configuration précise (batterie, fourches).
 Les performances et dimensions des matériels sont des valeurs nominales obtenues et sujettes aux tolérances
 Les produits Manitou et leurs spécifications sont susceptibles de modifications sans avis préalable.

DESSINS DIMENSIONNELS



CARACTÉRISTIQUES DES MATS ET CAPACITÉS RÉSIDUELLES

MI 8,0 T			Duplex Visibilité Totale						Triplex Levée Libre				
			DVT30	DVT33	DVT36	DVT40	DVT45	DVT50	TLL45	TLL48	TLL50	TLL55	TLL60
h3*	Hauteur de levée	mm	3000	3300	3600	4000	4500	5000	4500	4800	5000	5500	6000
h1	Hauteur mât baissé	mm	2700	2850	3000	3200	3500	3750	2750	2850	2950	3100	3250
h2	Levée libre	mm	200	200	200	200	200	200	1485	1585	1600	1800	1985
h4	Hauteur mât déployé*	mm	4210	4510	4810	5210	5710	6210	5775	6075	6360	6810	7275
	Capacité résiduelle sans accessoires	kg	8000	8000	8000	8000	8000	8000	7000	7000	6500	6100	5600
	Capacité résiduelle avec TDL Intégré	kg	7600	7600	7600	7600	7600	7600	6600	6600	6100	5700	5200
α / β	Inclinaison du mât en avant / arrière	degré	6 / 12	6 / 12	6 / 12	6 / 12	6 / 6	6 / 6	6 / 6	6 / 6	6 / 6	3 / 6	3 / 6

* sans dossier de charge

MI 10,0 T			Duplex Visibilité Totale						Triplex Levée Libre				
			DVT30	DVT33	DVT36	DVT40	DVT45	DVT50	TLL45	TLL48	TLL50	TLL55	TLL60
h3*	Hauteur de levée	mm	3000	3300	3600	4000	4500	5000	4500	4800	5000	5500	6000
h1	Hauteur mât baissé	mm	2850	3000	3150	3350	3650	3900	2850	2950	3050	3200	3350
h2	Levée libre	mm	200	200	200	200	200	200	1305	1405	1505	1655	1805
h4	Hauteur mât déployé*	mm	4555	4855	5155	5555	6055	6555	6055	6355	6555	7055	7555
	Capacité résiduelle sans accessoires	kg	10000	10000	10000	10000	10000	10000	8500	8500	8200	7700	7000
	Capacité résiduelle avec TDL Intégré	kg	9600	9600	9600	9600	9600	9600	8100	8100	7800	7300	6600
α / β	Inclinaison du mât en avant / arrière	degré	6 / 12	6 / 12	6 / 12	6 / 12	6 / 6	6 / 6	6 / 6	6 / 6	6 / 6	3 / 6	3 / 6

* sans dossier de charge

Votre concessionnaire MANITOU



Siège social

B.P. 249 - 430 rue de l'Aubinière - 44158 Ancenis Cedex - France
Tel: 00 33 (0)2 40 09 10 11 - Fax: 00 33 (0)2 40 09 10 97
www.manitou.com

Cette publication présente le descriptif des versions et possibilités de configuration des produits Manitou qui peuvent différer en équipement. Les équipements présentés dans cette brochure peuvent être de série, en option, ou non disponibles suivant les versions. Manitou se réserve le droit, à tout moment et sans préavis, de modifier les spécifications décrites et représentées. Les spécifications portées n'engagent pas le constructeur. Pour plus de détails, contactez votre concessionnaire Manitou. Document non contractuel. Présentation des produits non contractuelle. Liste des spécifications non exhaustive. Les logos ainsi que l'identité visuelle de l'entreprise sont la propriété de Manitou et ne peuvent être utilisés sans autorisation. Tous droits réservés. Les photos et schémas contenus dans la présente brochure ne sont fournis qu'à des fins de consultation et à titre indicatif.

MANITOU BF SA - Société anonyme à conseil d'administration - Capital social : 39 547 824 euros - 857 802 508 RCS Nantes